

## РОТОРЫ серии PGP

*Самые популярные в мире роторы  
для бытовых и маломощных  
промышленных установок*



## СОДЕРЖАНИЕ

<b>ОБЗОР ПРОДУКЦИИ .....</b>	<b>3</b>
<b>ВОЗМОЖНОСТИ И ПРЕИМУЩЕСТВА ПРОДУКЦИИ .....</b>	<b>4</b>
<b>ТЕХНИЧЕСКИЕ ХАРАКТЕРИСТИКИ ПРОДУКЦИИ .....</b>	<b>6</b>
<b>СРАВНЕНИЕ ПРОДУКЦИИ .....</b>	<b>7</b>
<b>УСТАНОВКА И ТЕХОБСЛУЖИВАНИЕ .....</b>	<b>9</b>
<b>ТЕХНИЧЕСКАЯ ИНФОРМАЦИЯ .....</b>	<b>11</b>

## ОБЗОР ПРОДУКЦИИ

В 1950-х годах Эдвин Д. Хантер первым изобрел и запатентовал разбрызгиватель с пластмассовой зубчатой передачей. В последующие 30 лет его новшество нашло применение во многих разбрызгивающих конструкциях, однако именно в 1981 году, когда был разработан ротор серии PGP, вся широта его опыта и знаний были объединены в одном изделии. В настоящее время семейство PGP продолжает задавать стандарты в системах для ландшафтного орошения, поскольку ни один другой ротор не пользуется таким признанием и не имеет такой надежности.

### Легкий выбор для поставщиков

Поставщики предпочитают роторы PGP по трем причинам: их легко устанавливать, они легко регулируются и очень надежны.

Простота установки объясняется компактностью конструкции и широким выбором форсунок (19 на выбор – самый широкий из имеющихся выборов) – ни у одного другого ротора так легко не регулируется радиус действия и норма полива в соответствии с требованиями ландшафта. Универсальный регулирующий механизм по принципу “сверху” позволяет быстро и точно выполнять регулировку при включенном или выключенном разбрызгивателе, в то время как резиновый колпачок защищает регулировочное гнездо от попадания инородных частиц. Лучший в промышленности и постоянно усовершенствуемый зубчатый привод в сочетании с методом 3-х пружинного реверсирования обеспечивает надежную и оптимальную эксплуатацию.

### Различные модели – различное применение

Основателем семейства роторов PGP является стандартная выдвижная (на 10 см), модель для газонов, которая эффективно увлажняет дернину. В это семейство также входят универсальные модели (PGH) с подъемом на высоту 30 см для полива клумб и газонов без необходимости в водопроводных стояках, а также неподвижные модели для кустарников (PGS), предназначенные для использования на склонах и для других специальных нужд.



## ВОЗМОЖНОСТИ И ПРЕИМУЩЕСТВА ПРОДУКЦИИ

### **Увеличенная производительность форсунок....**

*Функционирование определяется конструкцией*

Теперь, более чем когда-либо, форсунки PGP обеспечивают равномерное распределение воды. Их конструкция такова, что удовлетворяет требования подрядчиков и инженеров-конструкторов в области водоснабжения, новые форсунки PGP обеспечивают идеальное перекрытие, исключают коричневые пятна вокруг головок и гарантируют поддержание растений в здоровом состоянии. Эффективное и рациональное использование воды лежит в основе принципа, который компания Hunter называет "функционирование определяется конструкцией".

### **12 стандартных форсунок или 7 форсунок с низким углом....**

*Равномерное покрытие и широкая эксплуатационная гибкость*

Каждый разбрызгиватель группы PGP БЕСПЛАТНО комплектуется двенадцатью стандартными форсунками на одном креплении! Взаимозаменяемые и пригодные для повторного использования эти 12 насадок удовлетворят любые требования к системе. Если ветер, склон или низко нависающие деревья становятся проблемой, закажите форсунки PGP с низким углом для обеспечения точного перекрытия в сложных ситуациях. Семь форсунок с траекторией в 13° обеспечат ту же эксплуатационную гибкость, что и стандартные форсунки на 25°. Форсунки PGP являются прекрасным выбором для установки в новых системах или при модернизации.



### **Встроенный резиновый колпачок...**

*Предотвращает попадание грязи, не спадает*

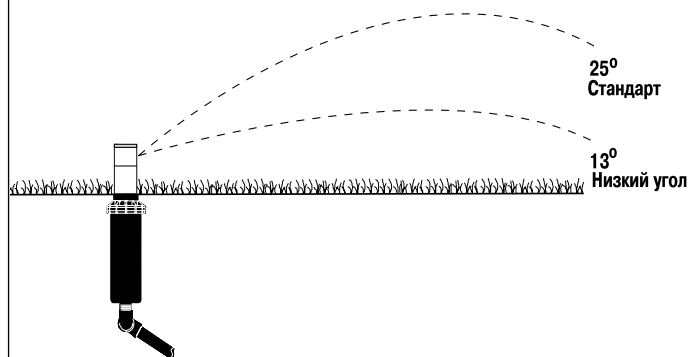
У форсунок серии PGP встроенный резиновый колпачок постоянно закрывает регулировочное гнездо гибкими мембранами, защищая регулировочный механизм от попадания грязи и посторонних частиц. Но поддержание муфты в чистоте — это только полдела. Вы также с легкостью сможете при помощи символов для регулировочного гнезда увеличивать или уменьшать сектор разбрызгивания, а удобные стрелки помогут немедленно разобраться в направлении форсунки и потока.



### **Форсунки с регулировкой сектора разбрызгивания от 40 до 360° или модели для всенаправленного разбрызгивания...**

*Для быстрой беспрепятственной регулировки во влажном/сухом или поднятом/опущенном состоянии*

Кусты посажены не по прямой линии? Участки неправильной формы? При помощи форсунок с регулировкой сектора разбрызгивания от 40 до 360° и поворота специального ключа Hunter могут быть политы участки любой конфигурации. Для максимального удобства форсунка PGP может быть отрегулирована в выдвинутом или опущенном положении, сухой или мокрой.



### Три модели роторов...

*Высокие кустарники, дерн или верхушки склонов*

Роторы PGP выпускаются трех моделей, которые могут удовлетворить различные требования по поливу для различных ландшафтов. При высоких растениях выдвигающаяся на 30 см модель PGN обеспечивает непрерывающийся факел распыления для полива кустарников. Поскольку эта модель полностью задвигается до уровня земли, она прекрасно подходит и для областей с интенсивным движением, и для участков с хорошим обзором. Для трав в прохладный или теплый сезон лучше всего подходит выдвигающийся на 10 см ротор PGP. Он выдвигается и равномерно и эффективно выполняет полив. Если нужно полить большой массив кустарников или склоны, форсунка PGS может быть установлена на штанге необходимой высоты.

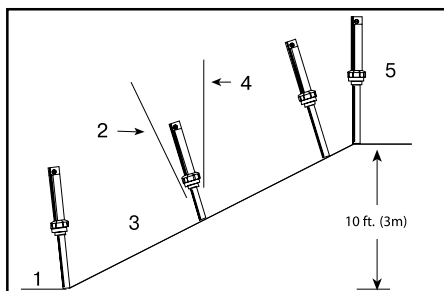


Рис. 2. Типичная установка разбрызгивателя PGS для кустарников на склоне (1 – подошва склона, 2 – перпендикулярно к склону; 3 – отклонить немного назад по отношению к вертикали; 4 – вертикаль; 5 – разбрызгиватели устанавливаются вертикально).

### Дополнительный спускной запорный клапан...

*Экономит воду, повышает эффективность полива.*

Встроенный спускной запорный клапан является дополнительным в роторах серии PGP. Установленный в заводских условиях, запорный клапан будет сдерживать давление воды при ее подъеме на высоту до 3 метров. Предотвращение слива при слабом напоре исключает аварии, развитие болезней и вредных насекомых, а также потерю воды. Запорный клапан является стандартным компонентом на выдвигающихся роторах PGN на 30 см. Модели, оснащенные запорным клапаном, можно отличить по серому кольцу на периметре резинового колпачка.



### Трехпружинный реверсивный механизм...

*Надежность при использовании*

Ротор необходимо поворачивать. 3-пружинный реверсивный механизм позволит поворачивать ротор PGP без его остановки.



### Зарекомендовавшая себя зубчатая передача с большим сроком службы...

*Самая надежная система зубчатой передачи*

Впервые была внедрена 15 лет назад, постоянно улучшается. Это – лучшая зубчатая передача в промышленности, обеспечивающая надежность и доказанное временем оптимальное функционирование.

### Большой сетчатый фильтр для загрязненной воды... (Препятствует забиванию)

Если используется загрязненная вода, большой сетчатый фильтр предотвращает забивание форсунки. Он легко обслуживается – без удаления разбрызгивателя из линии.

### Комплект для установки ротора для полива кустарников...

*Обеспечивает установку ротора для полива кустарников на склонах или на участках с кустарниками*

Новый комплект для установки ротора для полива кустарников от компании Hunter позволяет быстро и просто устанавливать форсунки PGS и роторы I-10 на склонах или на участках с кустарниками (см. стр. 13 относительно подробностей).

## ТЕХНИЧЕСКИЕ ХАРАКТЕРИСТИКИ ПРОДУКЦИИ

Стандартные взаимозаменяемые форсунки серии PGP (с траекторией 25°) работают в широком диапазоне от 0,11 до 3,27 м³/час (от 1,9 до 54,5 л/мин) и с радиусом от 8,5 до 15,9 м. Оптимальные параметры выделены жирным шрифтом, они базируются на динамическом рабочем давлении.

Средняя норма разбрызгивания составляет примерно 10 мм/час при секторе разбрызгивания 180°. Фактическая норма может изменяться, ее следует рассчитывать.

Форсунки с низкими углом разбрызгивания (с траекторией 13°) работают в диапазоне от 0,32 до 1,95 м³/час (от 5,3 до 32,6 л/мин) и с радиусом от 6,7 до 13,4 м.

Площадь действия форсунок PGP наименьшая в классе на 1 3/4" (4 см). Вход – на 3/4", охватывающий, NPT.

Стандартные форсунки (красные)					
Фор-сунки	Давление		Радиус м	Поток	
	Бары	кПа		м³/час	л/мин
1	2.1	206	8.5	0.11	1.9
	2.8	275	8.8	0.14	2.3
	3.4	344	8.8	0.16	2.7
	4.1	413	9.1	0.18	3.0
2	2.1	206	8.8	0.16	2.6
	2.8	275	9.1	0.18	3.0
	3.4	344	9.1	0.20	3.4
	4.1	413	9.4	0.23	3.8
3	2.1	206	9.1	0.20	3.4
	2.8	275	9.4	0.23	3.8
	3.4	344	9.4	0.27	4.5
	4.1	413	9.8	0.30	4.9
4	2.1	206	9.8	0.27	4.5
	2.8	275	10.1	0.32	5.3
	3.4	344	10.4	0.36	6.1
	4.1	413	10.4	0.41	6.8
5	2.1	206	10.4	0.36	6.1
	2.8	275	11.0	0.41	6.8
	3.4	344	11.6	0.45	7.6
	4.1	413	11.6	0.50	8.3
6	2.1	206	11.0	0.45	7.6
	2.8	275	11.6	0.55	9.1
	3.4	344	12.2	0.61	10.2
	4.1	413	12.2	0.66	11.0
7	2.1	206	11.0	0.59	9.8
	2.8	275	12.2	0.68	11.4
	3.4	344	12.8	0.77	12.9
	4.1	413	12.8	0.84	14.0
8	2.1	206	11.3	0.73	12.1
	2.8	275	12.2	0.84	14.0
	3.4	344	13.1	0.95	15.9
	4.1	413	13.4	1.04	17.4
9	2.1	206	11.6	0.95	15.9
	2.8	275	13.1	1.11	18.5
	3.4	344	14.0	1.25	20.8
	4.1	413	14.3	1.36	22.7
10	2.8	275	13.7	1.36	22.7
	3.4	344	14.6	1.54	25.7
	4.1	413	14.9	1.73	28.8
	4.8	482	15.5	1.86	31.0
11	2.8	275	14.0	1.82	30.3
	3.4	344	14.6	2.02	33.7
	4.1	413	15.2	2.23	37.1
	4.8	482	15.5	2.39	39.7
12	2.8	275	14.0	2.59	43.2
	3.4	344	14.6	2.77	46.2
	4.1	413	15.2	3.00	50.0
	4.8	482	15.9	3.27	54.5

Форсунки с малым углом (серые)					
Фор-сунки	Давление		Радиус м	Поток	
	Бары	кПа		м³/час	л/мин
4	2.1	206	6.7	0.32	5.3
	2.8	275	7.3	0.39	6.4
	3.4	344	7.9	0.41	6.8
	4.1	413	8.5	0.45	7.6
5	2.1	206	7.6	0.36	6.1
	2.8	275	8.2	0.43	7.2
	3.4	344	8.5	0.48	7.9
	4.1	413	9.1	0.52	8.7
6	2.1	206	8.2	0.48	7.9
	2.8	275	9.1	0.57	9.5
	3.4	344	10.1	0.64	10.6
	4.1	413	10.7	0.68	11.4
7	2.1	206	8.8	0.64	10.6
	2.8	275	9.8	0.70	11.7
	3.4	344	10.7	0.80	13.2
	4.1	413	11.3	0.86	14.4
8	2.1	206	9.4	0.77	12.9
	2.8	275	10.4	0.89	14.8
	3.4	344	11.3	1.00	16.7
	4.1	413	11.6	1.07	17.8
9	2.1	206	10.1	0.98	16.3
	2.8	275	11.3	1.14	18.9
	3.4	344	12.2	1.27	21.2
	4.1	413	12.8	1.39	23.1
10	2.8	275	11.6	1.48	24.6
	3.4	344	12.2	1.66	27.6
	4.1	413	12.8	1.82	30.3
	4.8	482	13.4	1.95	32.6

Приведенные данные получены при отсутствии ветра. Откорректируйте их по местным условиям. Радиус можно уменьшить до 25% при помощи регулировочного винта (это может повлиять на равномерность разбрызгивания). Оптимальные значения выделены жирным шрифтом. Информацию по стандартам на проведение испытаний и вычисление норм полива можно найти в каталоге на продукцию для полива компании Hunter.

# СРАВНЕНИЕ ПРОДУКЦИИ РОТОРНЫЕ РАЗБРЫЗГИВАТЕЛИ СЕРИИ PGP С ЗУБЧАТОЙ ПЕРЕДАЧЕЙ

Что заменяется	Используйте форсунку Hunter	Что заменяется	Используйте форсунку Hunter	Что заменяется	Используйте форсунку Hunter
<b>RAIN BIRD</b>		<b>TORO</b>		<b>NELSON</b>	
Mini-Paw 15103	07 (черная) 6 09 (зеленая) 7	Струйный ротор 300	308-XX-02 4 308-XX-03 7 316-XX-02 7 316-XX-03 10	Mini Rotor	6702 (зеленая) 5 6703 (красная) 7 6704 (черная) 8
Maxi-Paw 2045	06 (красная) 5 07 (черная) 6 08 (синяя) 8 10 (желтая) 9 12 (бежевая) 10	Серия XP 300	XP-300-090-07 4 180-07 7 360-07 10 090-09 5 180-09 8 360-09 11 090-10 5 180-10 9 360-10 12	6760	см. "Единичная форсунка"
R-50	1.5 (черная) 5 2.0 (коричневая) 7 3.0 (серая) 8 4.0 (желтая) 9 6.0 (зеленая) 11	320 Rain Pro	324-XX-05 4 324-XX-06 5 328-XX-05 7 328-XX-06 8 336-XX-05 10 336-XX-06 11	Pro 6000	Используйте форсунки Hunter 4-11
T-Bird T-30	1.3 (черная) 4 2.5 (серая) 6 5.0 (зеленая) 9	Super 600	1.3 4 2.5 7 5.0 10 6.0 10	Pro 6500	61 6 62 9 63 10 64 11
T-Bird T-40	1.5 (черная) 5 2.0 (коричневая) 7 3.0 (серая) 8 4.0 (желтая) 9 6.0 (зеленая) 11	Super 700	1.3 3 1.5 4 2.0 5 3.0 7 4.5 8 6.0 9 7.5 10 9.0 11	<b>WEA THERMA TIC</b>	
15111	10 (5/32" форсунка) 9			G40P & G40FS	7
21A, 27A	10 (5/32" форсунка) 9			G50P	9
25	10 (5/32" форсунка) 9			G50F	11
31A, 37A	14 (7/32" форсунка) 11			G60P & G40F	10
35	12 (3/16" форсунка) 10			G60F	12
				TJ2/TJ3	Используйте форсунки Hunter 4-12
					7/64" 5 1/8" 7 9/64" 8 5/32" 9 11/64" 9 3/16" 10 13/64" 11 7/32" 11 15/64" 12

ВОЗМОЖНОСТИ	Hunter PGP	Rain Bird Maxi-Paw	Nelson PRO 6000	Hardie XL	W'Matic Turbo 3	K-Rain K-2
Форсунки со стандартным углом	12	5	8	6	9	9
Форсунки с низким углом	7	2	7	0	0	0
Все стандартные форсунки укомплектованы в коробочку	V		V	V	V	V
Выдвижная муфта для облегчения обслуживания	V				V	V
Регулировка сектора разбрызгивания без удаления компонентов	V	V		V	V	V
Регулировка сектора разбрызгивания сверху	V			V		V
Быстрая проверка сектора разбрызгивания	V			V	V	V
Регулировка сектора разбрызгивания в поднятом/опущенном или сухом/влажном состоянии	V			V		V
Одна головка для частичного и всенаправленного действия	V	V	V	V	V	V
Легко читаемые сверху символы по регулировке	V					V
Индикатор направления потока на верхней стороне разбрызгивателя	V			V	V	V
Идентификация форсунки с верхней стороны разбрызгивателя	V					
Маленький открытый диаметр	1 3/4" (4см)	5" (13см)	1 7/8" (5см)	1 7/8" (5см)	2" (5см)	2" (5см)
Постоянный резиновый колпачок	V			V	V	
Надежный 3-пружинный реверсивный механизм	V	нет данных				V
Дополнительный, установленный на заводе, спускной запорный клапан	V	V	V	V	в произв. усл.	V
Дополнительное исполнение для регенерированной воды	V		V	V	V	
Лучшая в мире зубчатая передача	V					
<b>ГАРАНТИЯ</b>	2 г.	3 г.	5 лет.	5 лет	2 г.	5 лет

## РАЗЪЯСНЕНИЯ К ОБОЗНАЧЕНИЮ ПРОДУКЦИИ

PGP	ADF	LA
PGP=МОДЕЛЬ	ADF = ВОЗМОЖНОСТИ	ОПЦИИ
PGS= для кустарников;	ADJ, 360, ADV, 36V,ARV,3RV	XX=12 стандартных форсунок ИЛИ: LA=7 форсунок с низким углом
PGP=выдвигается на 4";	ADJ, 360, ADV, 36V,ARV,3RV	01-12=стандартные форсунки, установленные на заводе
PGH=выдвигается на 12"	ADV, 36V,ARV,3RV	4-10LA=форсунки с низким углом, установленные на заводе

### Пояснения к возможностям:

**ADJ** – регулируемая без запорного клапана;

**360** – всенаправленная без запорного клапана;

**ADV** – регулируемая с запорным клапаном;

**36V** – всенаправленная с запорным клапаном;

**ARV** – регулируемая, для регенерированной воды, с запорным клапаном;

**3RV** – всенаправленная, для регенерированной воды, с запорным клапаном

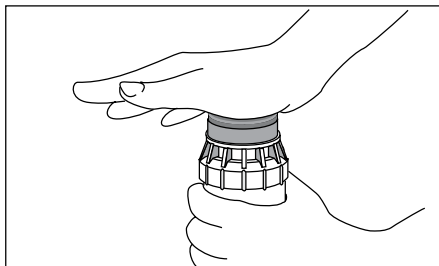
ВОЗМОЖНОСТИ	Hunter PGP	Toro Super 700	Toro Super 600	Toro V-1550	Rain Bird T Bird (T-40)	Rain Bird R-50
Форсунки со стандартным углом	12	8	3	9	5	5
Форсунки с низким углом	7	8	0	9	6	5
Все стандартные форсунки укомплектованы в коробочку	V			V		
Выдвижное гнездо для облегчения обслуживания	V					
Регулировка сектора разбрызгивания без удаления компонентов	V	V	V	V		
Регулировка сектора разбрызгивания сверху	V	V				V
Быстрая проверка сектора разбрызгивания	V	V	V		V	
Регулировка сектора разбрызгивания в поднятом/опущенном или сухом/влажном состоянии	V					
Одна головка для частичного и всенаправленного действия	V					V
Легко читаемые символы по регулировке на верхней стороне разбрызгивателя	V					
Индикатор направления потока на верхней стороне разбрызгивателя	V			V		V
Идентификация форсунки с верхней стороны разбрызгивателя	V	V	V	V	V	V
Маленький открытый диаметр	1 3/4" (4см)	3" (8см)	3" (8см)	2 5/8" (7см)	2" (5см)	2" (5см)
Постоянный резиновый колпачок	V			свободное кольцо		
Надежный 3-пружинный реверсивный механизм	V					
Дополнительный, установленный на заводе, спусковой запорный клапан	V	V		V	V	V
Дополнительное исполнение для регенерированной воды	V	V		V	V	V
Лучшая в мире зубчатая передача	V					
<b>ГАРАНТИЯ</b>	2 г.	3 г.	3 г.	5 лет	2 г.	5 лет



## УСТАНОВКА И ТЕХОБСЛУЖИВАНИЕ

### Регулировка сектора разбрызгивания

Регулируемые головки установлены примерно на 180°. Разбрызгиватели могут регулироваться при включенной или выключенной воде. Первоначальную регулировку рекомендуется проводить перед установкой.



1. При помощи ладони поверните револьверную головку форсунки против часовой стрелки до упора для завершения любого прерванного цикла поворота.
2. Поверните револьверную головку форсунки по часовой стрелке до упора. Это – фиксированная сторона сектора разбрызгивания. Для регулировки револьверная головка форсунки должна удерживаться в этом положении. Положение правого упора не изменяется.

### Для увеличения сектора разбрызгивания:

1. Введите конец пластикового ключа Hunter в регулировочное гнездо.
2. Удерживая револьверную головку форсунки в крайнем правом положении, поверните ключ по часовой стрелке. Каждый полный (на 360°) поворот ключа увеличивает сектор на 90° (на 45° для групп I-25 и I-40).
3. Когда будет установлена максимальная регулировка (360°), пластиковый ключ остановится, или вы услышите шум.
4. Установите любой сектор от 40 до 360°.

### Для уменьшения сектора разбрызгивания

1. Введите конец пластикового ключа Hunter в регулировочное гнездо.
2. Удерживая револьверную головку форсунки в крайнем правом положении, поверните ключ против часовой стрелки. Каждый полный (на 360°) поворот ключа уменьшает сектор на 90° (на 45° для групп I-25 и I-40).
3. Когда будет установлена минимальная регулировка (40°), гаечный ключ остановится, или вы услышите шум.
4. Установите любой сектор от 40 до 360°.

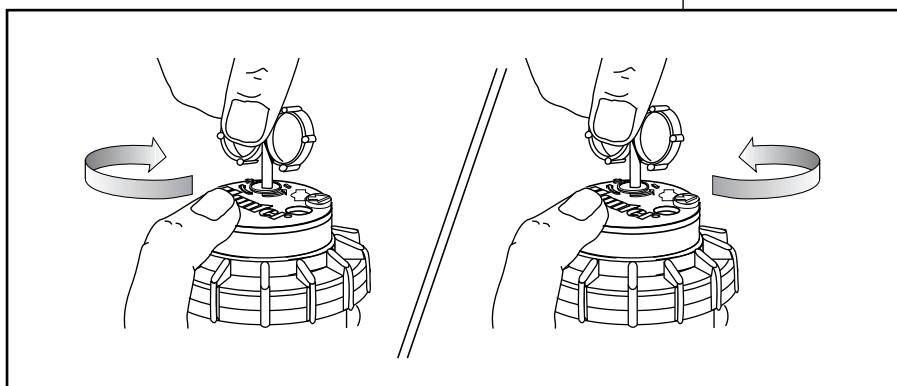


Рис. 3.

- 1 – Увеличение сектора разбрызгивания,
- 2 – уменьшение сектора разбрызгивания.

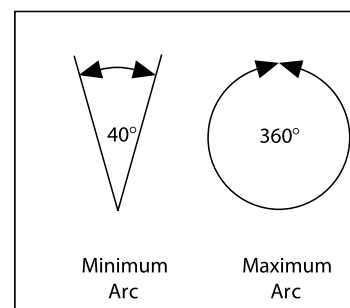


Рис. 4.

- 1 – Минимальный сектор,
- 2 – Максимальный сектор.

## **Регулировка радиуса разбрызгивания**

Наденьте шестигранный конец пластикового ключа Hunter на регулировочный винт форсунки (рис. 3). Поверните винт по часовой стрелке (в потоке воды) для уменьшения радиуса или против часовой стрелки для его увеличения.

## **Регулировка интенсивности полива**

Для чрезвычайно увлажненных или засушливых районов норма полива может регулироваться простой заменой существующей форсунки на большую для увеличения нормы полива или на меньшую для его уменьшения.

**Примечание:** для регулировки нет необходимости разбирать разбрызгиватель.

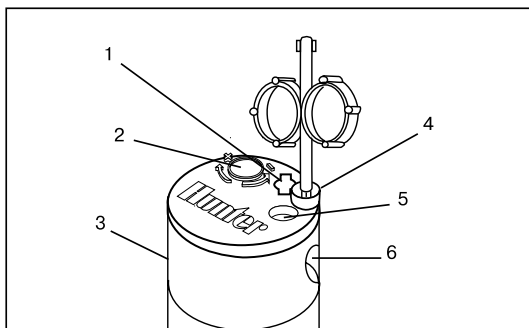


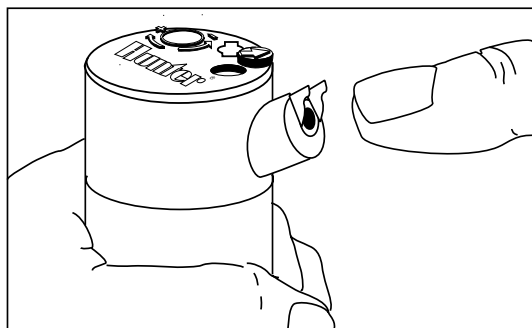
Рис. 3.

- 1 – подъемное гнездо;
- 2 – регулировочное гнездо;
- 3 – револьверная головка форсунки;
- 4 – регулировочный винт радиуса разбрызгивания;
- 5 – идентификационная кнопка;
- 6 – гнездо форсунки.

**Установка запорного клапана в полевых условиях: запорный клапан можно установить на разбрызгивателях PGP в полевых условиях, заказав в компании Hunter деталь № 05-1423.**

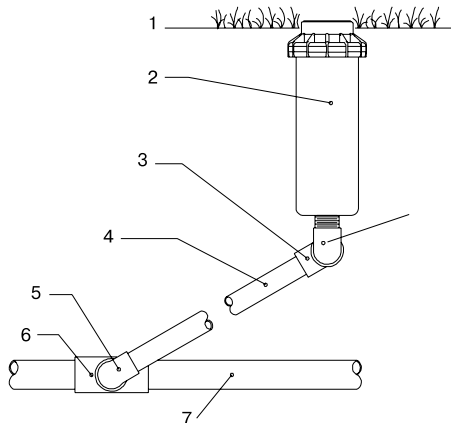
## **Установка форсунки**

1. Введите конец пластикового ключа Hunter в подъемное гнездо разбрызгивателя. Вытяните стояк вверх для доступа к гнезду форсунки.
2. Используя ключ от Hunter, ослабьте винт регулировки радиуса разбрызгивания. Если форсунка уже установлена в разбрызгивателе, ее можно вынуть, кратковременно включив воду или потянув за одно “ушко” форсунки при помощи острогубцев.
3. Задвиньте нужную форсунку в гнездо. Обратите внимание, что форсунка располагается под углом в 25°. “Ушки” форсунки должны располагаться сверху (рис. 4). Затяните регулировочный винт.



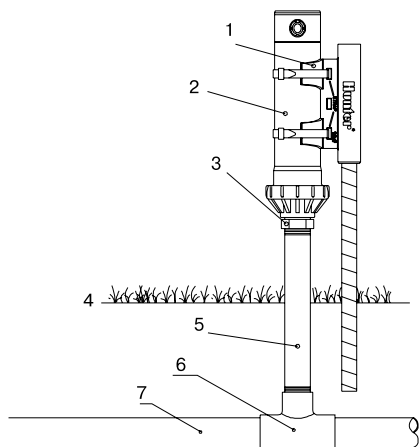
**Для измерения давления в форсунке разбрызгивателей PGP, PGS или PGH закажите в компании Hunter роторный манометр № 051-229.**

## ТЕХНИЧЕСКАЯ ИНФОРМАЦИЯ



### Hunter® PGP

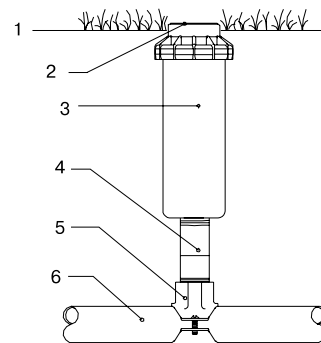
**Модель PGP:** 1 – уровень земли; 2 – ротор с зубчатой передачей модели PGP; 3, 5 – полиэтиленовое колено; 4 – полиэтиленовая труба (длина регулируется); 6 – ПВХ колено; 7 – ПВХ боковая линия.



### Hunter® PGS-AD V (or I-10 Shrub)

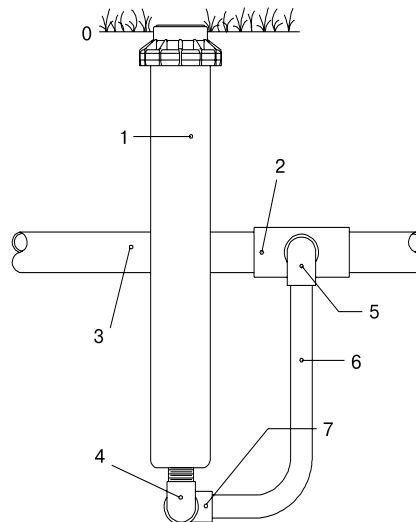
**Модель PGS-ADV (или I-10 для кустарников):** 1 – комплект для установки ротора, 2 – ротор с зубчатым приводом для кустарников; 3 – вкладыш редуктора 1/2" x 3/4" THD (используется только для стояка с резьбой 1/2" THD).

**Примечание:** форсунка должна соответствовать стояку по размеру. 4 – уровень земли, 5 – ПВХ стояк на 1/2" или 3/4" (длина, как требуется); 6 – ПВХ колено; 7 – ПВХ боковая линия.



### Hunter® PGP

**Модель PGP:** 1 – уровень земли; 2 – резиновый колпачок; 3 – ротор с зубчатой передачей модели I-20/21; 4 – стояк на 3/4", SCH 80 (длина, как требуется); 5 – седло; 6 – полиэтиленовая боковая линия.



### Hunter® PGP

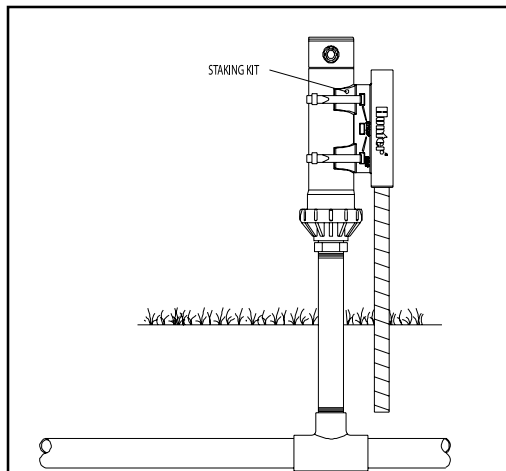
**Модель PGP:** 0 – уровень земли; 1 – ротор с зубчатой передачей модели PGP; 2 – ПВХ колено; 3 – ПВХ боковая линия; 4 – стальное колено; 5 – ПВХ колено; 6 – полиэтиленовая труба, длина, как требуется; 7 – полиэтиленовое колено.

## Комплект для установки разбрызгивателя для кустарников

Безопасная установка ротора для кустарников на склонах и в зарослях кустарников

Новый комплект для установки разбрызгивателя для кустарников позволяет просто и надежно устанавливать модели PGS 1-10, обеспечивая устойчивость и надежность от преднамеренного повреждения. Комплект используется со стойкой из арматурной стали диаметром 5/16" (8 мм) и затем прикрепляется к разбрызгивателю. Комплект включает один пластиковый ремень длиной 36 см, дополнительные ремни можно купить. Использование одного ремня предпочитается, хотя комплект может включать до трех ремней. Если монтажник предпочитает использовать зубчатый зажим, достаточно широкие прорези позволят сделать это.

Комплект уменьшает потенциальный риск получения травм и имеет защитный чехол, надеваемый сверху на стержень.



### Простота использования:

1. Установите разбрызгиватель на стояке.
2. Забейте стойку из арматурной стали диаметром 5/16" (8мм) в землю, не повредив систему трубопроводов.
3. Наденьте комплект для крепления на стойку и расположите его напротив разбрызгивателя.
4. Закрепите пластиковый ремень на комплекте и обкрутите вокруг разбрызгивателя.
5. Плотно затяните ремень вокруг разбрызгивателя.
6. Зафиксируйте излишки ремня.

Комплект легко заказать:

Номер детали от Hunter: 46-3551.